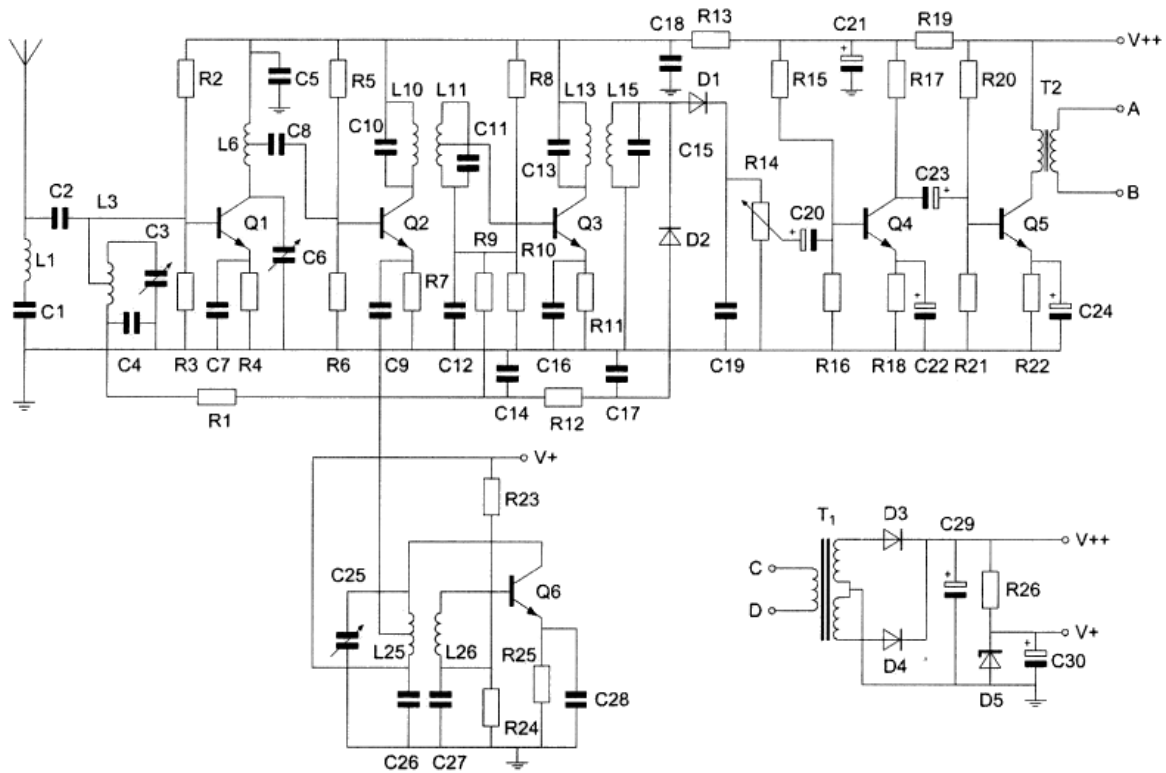




F-Examen : 2018-11-07

01

Weerstand R1 maakt deel uit van het circuit van de:



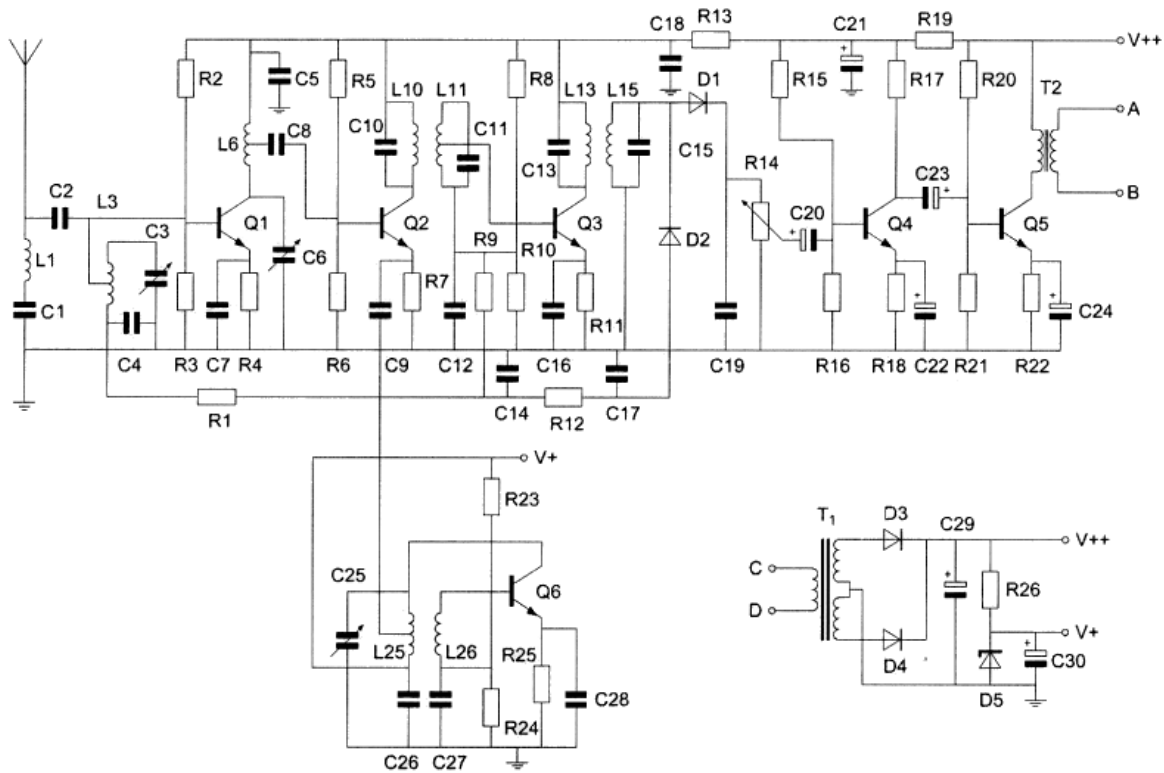
- a **automatische versterkingsregeling >>>>**
- b detector
- c oscillator
- d laagfrequentversterker



F-Examen : 2018-11-07

02

Condensator C7 dient als:



- a hoogfrequent aarding van de emitter van Q1 >>>>>
- b filter voor de spiegelfrequentie
- c laagfrequent aarding van de emitter van Q1
- d ont koppeling van het oscillatorsignaal

03

Een omroepontvanger wordt over het hele afstembereik gestoord door een amateurstation. De meest waarschijnlijke oorzaak is:

- a splatter van de zender
- b harmonischen van de zender
- c slechte spiegelonderdrukking van de ontvanger
- d laagfrequentdetectie in de ontvanger >>>>>



F-Examen : 2018-11-07

04

Een radiozendamateur werkt met CW op 28.01 MHz.

Zijn buurman luistert op 27 MHz en merkt dat de ontvangst van zwakke signalen onderbroken wordt in het seintempo van de amateur.

De waarschijnlijke oorzaak is:

- a verkeerd aangepaste ontvangantenne
- b **blokking van de 27 MHz ontvanger door het 28 MHz signaal >>>>>**
- c intermodulatie
- d harmonischen van de amateurzender

05

Een amateurstation zendt uit in spraak in de klasse F3E.

Voor de voorgeschreven identificatie geldt dat het amateurstation mag uitzenden in:

- a onder andere F3E, G3E en R3E
- b alleen F2A
- c alleen F3E
- d **elke klasse van uitzending. >>>>>**

06

Een frequentieverdrievoudiger met een transistor wordt gestuurd met een frequentie f .

In de collectorstroom zijn de volgende frequenties aanwezig:

- a f en $1/3f$
- b **f en $3f$ >>>>>**
- c $1/3f$ en $3f$
- d f en $1/2f$

07

Voor verbindingen over zeer grote afstand moet de opstraalhoek van de antenne:

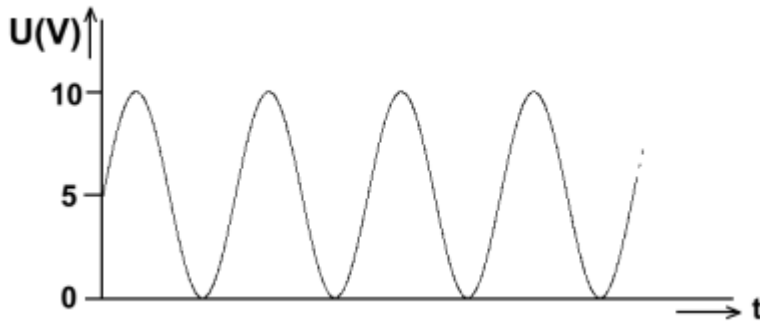
- a **minder dan 30 graden zijn >>>>>**
- b tussen 45 en 90 graden liggen
- c 90 graden zijn
- d tussen de 30 en 45 graden liggen



F-Examen : 2018-11-07

08

Een sinusvormig signaal is opgeteld bij een gelijkspanning.
De gelijkspanning bedraagt:



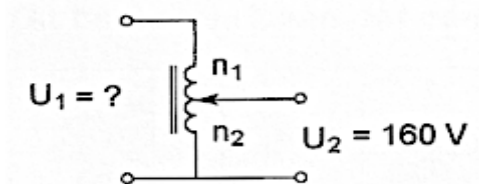
- a 10 V
- b 6,37 V
- c 7.07 V
- d **5 V** >>>>

09

Een variac is in principe een autotransformator.

De knop van de variac wordt zodanig gedraaid dat $n_1=100$ windingen en $n_2=200$ windingen.

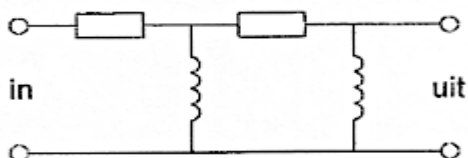
U_1 is dan:



- a 48 V
- b **240 V** >>>>
- c 60 V
- d 80 V

10

Dit is een schema van een:



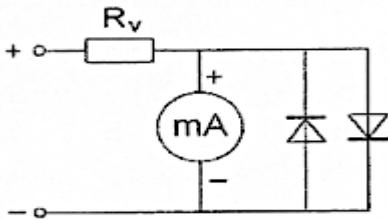
- a bandfilter
- b **hoogdoorlaatfilter** >>>>
- c laagdoorlaatfilter
- d frequentie onafhankelijke verzwakker



F-Examen : 2018-11-07

11

Over een meter worden vaak 2 siliciumdiodes tegengesteld parallel geschakeld.
Dit wordt gedaan om:



- a **de meter te beveiligen tegen overspanning >>>>**
- b de meter geschikt te maken voor het meten van gelijkspanning
- c de karakteristiek van de meter te verbeteren
- d de meter geschikt te maken voor het meten van wisselspanning

12

Een golfpijp is een:

- a **geleider voor electro-magnetische golven >>>>**
- b coaxiale kabel met rechthoekige doorsnede
- c UHF laagdoorlaatfilter
- d bepaald type UHF-antenne

13

De voornaamste reden voor het gebruik van een bufferversterker achter een oscillator is:

- a de afgegeven oscillatorspanning constant te houden
- b de drift van de oscillatorfrequentie te verminderen
- c **de oscillator onafhankelijk te maken van invloeden van de overige trappen >>>>**
- d de harmonische produkten te verminderen

14

PE1ABC geeft een algemene oproep op de 2-meter band.

PE3ZZZ antwoordt hierop.

Wat is de juiste procedure?

- a oproep door PE1ABC: CQ CQ CQ dit is PE1ABC
antwoord door PE3ZZZ: PE3ZZZ voor PE1ABC
- b oproep door PE1ABC: Hier is PE1ABC. Is daar iemand?
antwoord door PE3ZZZ: PE3ZZZ voor PE1ABC
- c oproep door PE1ABC: **CQ CQ CQ dit is PE1ABC**
antwoord door PE3ZZZ: **PE1ABC de PE3ZZZ >>>>**
- d oproep door PE1ABC: Dit is PE1ABC met een algemene oproep.
antwoord door PE3ZZZ: CQ CQ CQ van PE3ZZZ



F-Examen : 2018-11-07

15

Het zendvermogen van een 2-meter FM-telefoonzender is:

- a **onafhankelijk van de amplitude van het modulerend signaal >>>>>**
- b afhankelijk van de frequentie van het modulerend signaal
- c onafhankelijk van de amplitude en de frequentie van het modulerend signaal
- d afhankelijk van de amplitude van het modulerend signaal

16

Het beoordelen van de onderdrukking van harmonischen van een zender gaat het beste met een:

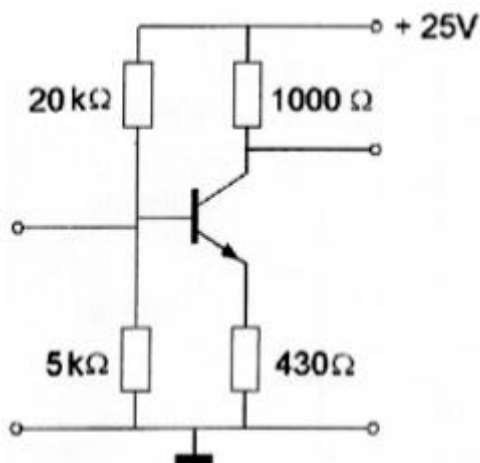
- a staandegolfmeter
- b oscilloscoop
- c frequentieteller
- d **spectrum analyser >>>>>**

17

Voor een transistor geldt: $U^{be} = 0,7 \text{ V}$

De basisstroom is te verwaarlozen.

$U^{ce} = ?$



- a 4,3 V
- b 0,7 V
- c 5,0 V
- d **10,7 V >>>>>**

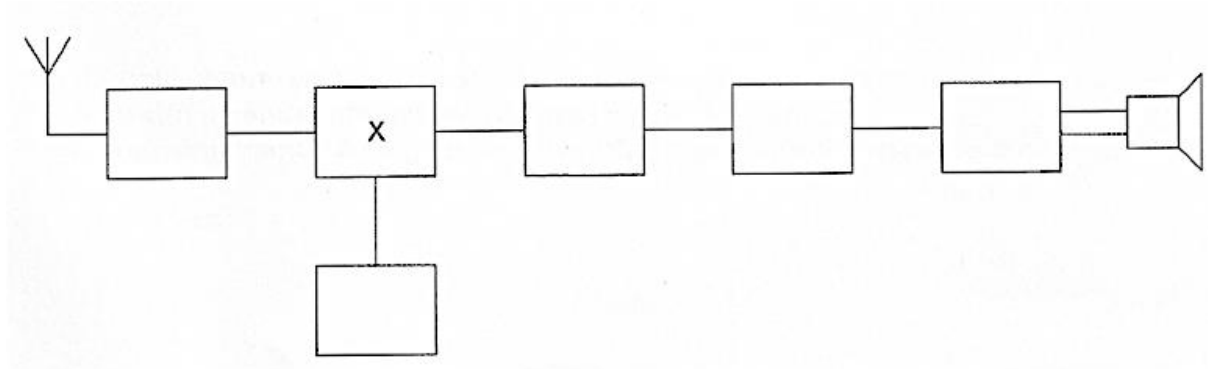


F-Examen : 2018-11-07

18

Dit is het blokschema van een ontvanger.

Het blokje "X" stelt voor de:



- a middenfrequentversterker
- b mengtrap >>>>
- c detector
- d oscillator

19

Tijdens een amateurradio-uitzending moet de radiozendamateer er voor zorgdragen dat:

- a het maximum zendvermogen niet wordt overschreden
- b het zendvermogen constant blijft
- c de zendfrequentie zo stabiel mogelijk is
- d de grenzen van de hem toegewezen frequentiebanden en het toegestane zendvermogen niet worden overschreden >>>>

20

Een capaciteitsdiode (varicap) wordt vaak gebruikt om:

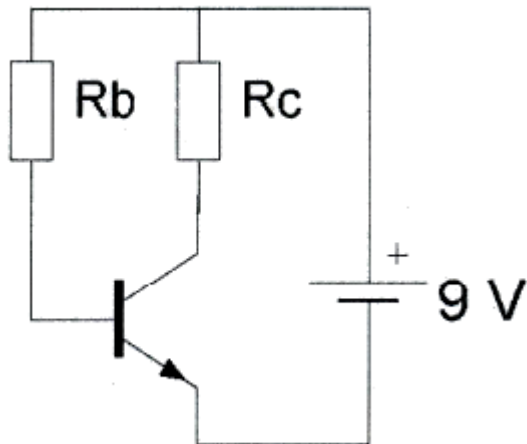
- a een stroom te variëren
- b een signaal gelijk te richten
- c een spanning constant te houden
- d een oscillator te verstemmen >>>>



F-Examen : 2018-11-07

21

De waarde van R^b is:



$$\begin{aligned} I_c &= 6 \text{ mA} \\ I_b &= 50 \text{ } \mu\text{A} \\ U_{be} &= 0,5 \text{ V} \\ R_c &= 1 \text{ k}\Omega \end{aligned}$$

- a 120 k Ω
- b 200 k Ω
- c **170 k Ω >>>>**
- d 10 k Ω

22

In de "gebruikersbepalingen" is onder meer bepaald dat de radiozendamateur:

- a alleen radiozendapparaten mag gebruiken die van een toegestaan type zijn
- b tijdens de uitzendingen van een amateurstation hierbij altijd aanwezig dient te zijn
- c recht heeft op ongestoord gebruik van de aan de Amaterdienst toegewezen frequentiebanden
- d **bij gebruik van het amateurstation overlast in het radioverkeer dient te voorkomen >>>>**

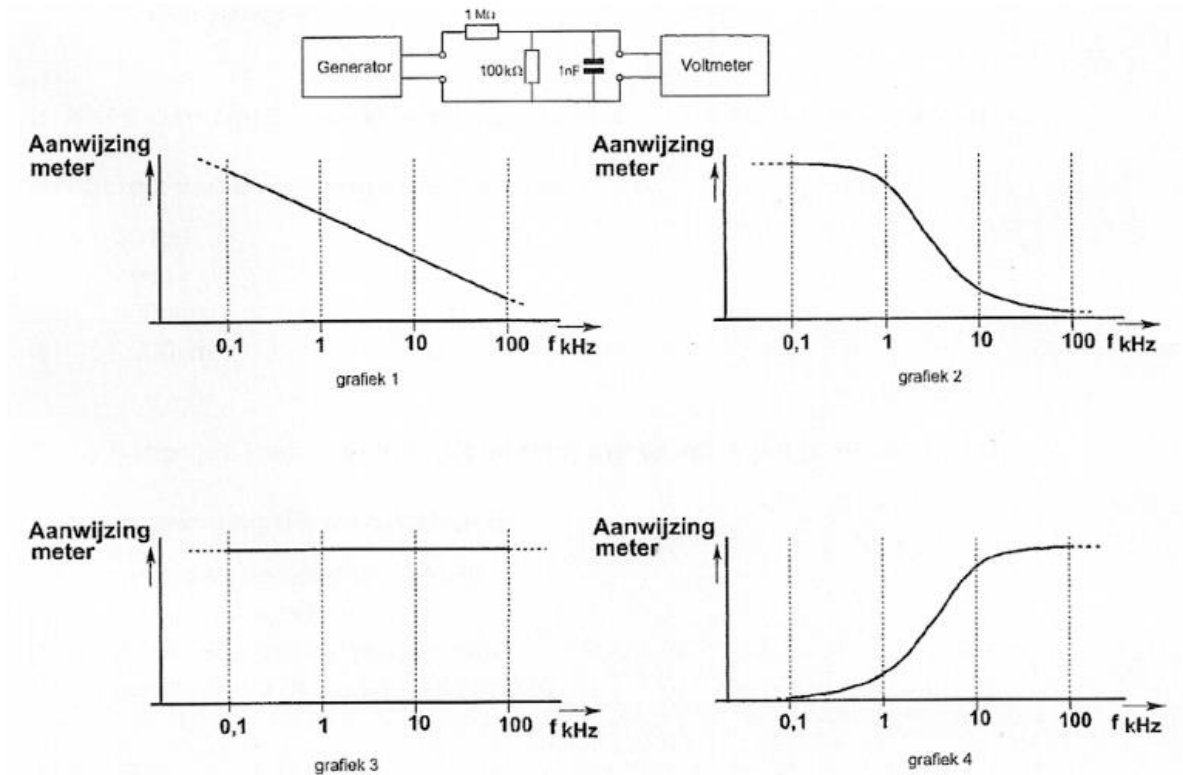


F-Examen : 2018-11-07

23

Het signaal uit de signaalgenerator heeft een constante amplitude en doorloopt de frequentieband van 100 Hz tot 100 kHz.

De aanwijzing van de buisvoltmeter verloopt hierbij ongeveer zoals in



- a grafiek 1
- b **grafiek 2** >>>>
- c grafiek 3
- d grafiek 4

24

Twee radiozendamateurs, die dicht bij elkaar wonen, hebben onderling een duplexverbinding in FM op 70 cm.

De ene amateur zendt op 431.5 MHz en de ander op 438.5 MHz.

In dezelfde straat worden op een portofoon beide amateurstations hoorbaar op 424.45 MHz.

Er is hier waarschijnlijk sprake van storing door:

- a overmodulatie
- b harmonischen
- c laagfrequentdetectie
- d **intermodulatie** >>>>



F-Examen : 2018-11-07

25

Verbindingen in de 14 MHz band over grote afstand worden gemaakt via:

- a de grondgolf
- b de troposfeer
- c **de ionosfeerlagen >>>>**
- d Aurora-reflectie

26

Een 100 watt zender werkt in de 10-meterband met een verticale antenne.
Het bereik van de grondgolf is ongeveer:

- a **20 km >>>>**
- b 2 km
- c 200 km
- d 2000 km

27

Twee batterijen met ongelijke klemspanning worden parallel geschakeld.
De klemspanning die nu ontstaat is:

- a gelijk aan de hoogste spanning
- b **niet te voorspellen >>>>**
- c gelijk aan de laagste spanning
- d gelijk aan de gemiddelde spanning

28

Door een spoel met een zelfinductie van 0,2 henry loopt een sinusvormige wisselstroom van 2 ampère.

De frequentie van de wisselstroom is $70/2\pi$ Hz.

De spanning over de spoel is:

- a 20 V
- b **28 V >>>>**
- c 56 V
- d 40 V



F-Examen : 2018-11-07

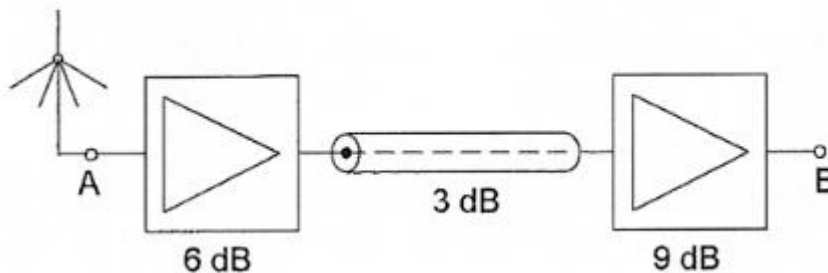
29

De Maximum Usable Frequency (MUF) voor een radioverbinding tussen Nederland en Afrika is op enig moment 24 MHz.

Voor een succesvolle verbinding kan men dan het beste gebruik maken van de:

- a 20-meter band
- b 10-meter band
- c **15-meter band >>>>>**
- d 40-meter band

30



De
tussen A en B is:

totale versterking

- a **12 dB >>>>>**
- b 15 dB
- c 162 dB
- d 18 dB

31

Een amateurzender straalt minder harmonischen uit indien:

- a een kristaloscillator wordt gebruikt ipv een LC-oscillator
- b **de eindtrap in klasse A wordt ingesteld ipv in klasse C >>>>>**
- c de eindtrap in klasse C wordt ingesteld ipv in klasse A
- d de voedingsspanning van de oscillator beter wordt gestabiliseerd

32

Een staandegolfmeter voor 50 Ω meet een staandegolfverhouding van 1 op een coaxiale kabel van 50 Ω wanneer deze is afgesloten met een:

- a kortsluiting
- b reactantie
- c **weerstand van 50 Ω >>>>>**
- d hoge impedantie



F-Examen : 2018-11-07

33

Een radiozendamateur laat voor een radiopeilevenement (vossenjacht) een amateurstation onbeheerd achter.

Dit is:

- a **toegestaan >>>>**
- b alleen toegestaan met toestemming van Agentschap Telecom
- c alleen toegestaan met toestemming van een amateurvereniging
- d niet toegestaan

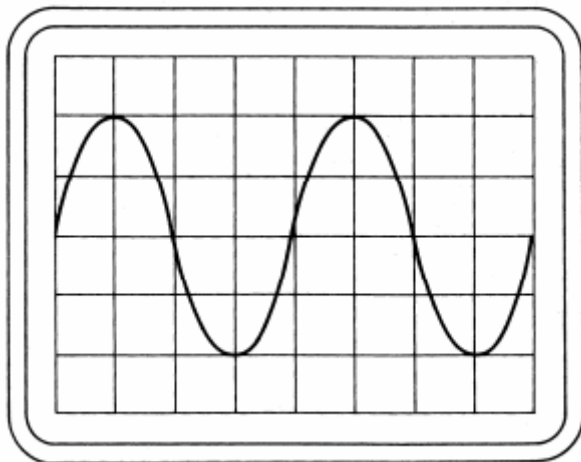
34

Instelling oscilloscoop:

Horizontaal: $4\mu\text{sec/schaaldeel}$

Verticaal: 25 V/schaaldeel

De effectieve waarde van deze wisselspanning is:



- a **35,5 V >>>>**
- b 50 V
- c 25 V
- d 71 V

35

Veiligheidsaarde wordt aangebracht met als doel:

- a een mogelijk potentiaal verschil tussen de nul van het net en aarde op te heffen
- b de kans op burenstoring te verkleinen
- c de antenne-retourstroom mogelijk te maken
- d **het chassis (massa) van de zendinstallatie op aardpotentiaal te brengen >>>>**



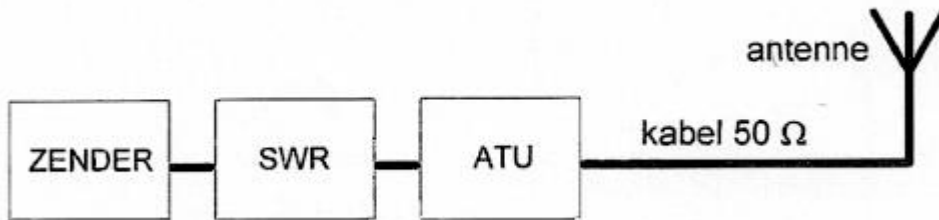
F-Examen : 2018-11-07

36

Een dipool antenne wordt met een 50Ω kabel via een antenne aanpassingseenheid (ATU) en een staandegolfmeter (SWR) met de zender verbonden.

Door afregeling van de ATU gaat de aanwijzing van de SWR-meter van 2 naar 1.

Dit komt omdat:



- a het stralingsdiagram van de antenne veranderd is
- b de SWR in de antennekabel veranderd is
- c de kabelverliezen naar de antenne verminderd zijn
- d **de kabel met de antenne aangepast is op de impedantie van de SWR-meter >>>>**

37

Een FM-ontvanger met een middenfrequentie van 10.7 MHz is afgestemd op een zender werkend op 90 MHz.

De oscillatorfrequentie is hoger dan de signaalfrequentie.

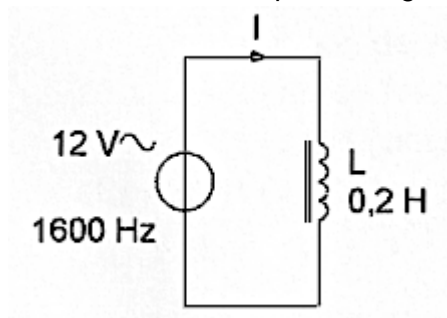
Een andere zender, op de spiegelrequentie, veroorzaakt storing in de ontvangst.

Deze zender werkt op een frequentie van:

- a 21.4 MHz
- b 79.3 MHz
- c 100.7 MHz
- d **111.4 MHz >>>>**

38

De stroom door de spoel is ongeveer:



- a 60 A
- b 2,4 A
- c **6 mA >>>>**
- d 0,24 mA



F-Examen : 2018-11-07

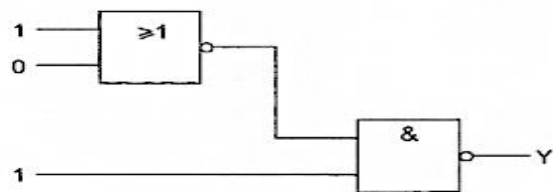
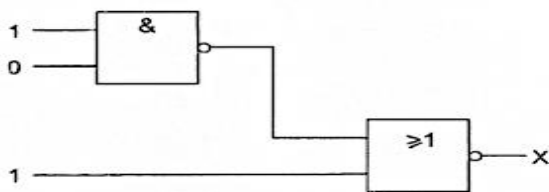
39

Flipflop is een andere naam voor een:

- a analoge geheugenschakeling
- b analoge serie-parallel omzetter
- c **digitale geheugenschakeling >>>>**
- d elektronische seinsleutel

40

Juist is:



- a X=1 Y=1
- b **X=0 Y=1 >>>>**
- c X=1 Y=0
- d X=0 Y=0

41

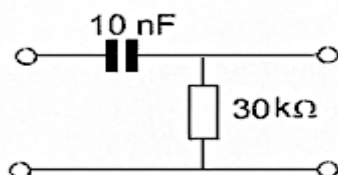
Een TV-toestel ondervindt op de meeste kanalen storing van een amateurradiozender werkend in de 50 MHz band.

De meest waarschijnlijke oorzaak is:

- a **de ingangstrap van de TV wordt overbelast >>>>**
- b bij de TV ontbreekt een laagdoorlaatfilter
- c de zender straalt harmonischen uit
- d de zender is slecht geaard

42

De kantelfrequentie van dit filter bedraagt ongeveer:



- a 200 Hz
- b 50 Hz
- c 2000 Hz
- d **500 Hz >>>>**



F-Examen : 2018-11-07

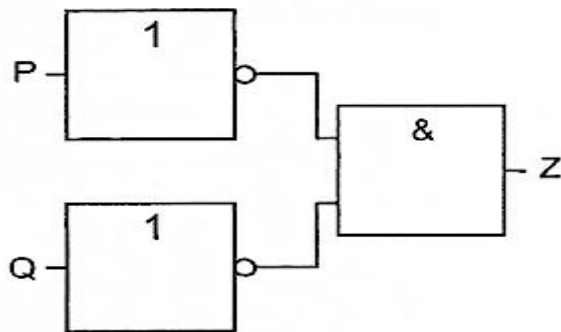
43

Een frequentieverdrievoudiger met één transistor wordt gestuurd met een 10 MHz signaal. In de collectorstroom zijn de volgende frequenties aanwezig:

- a 10 MHz en 25 MHz
- b 15 MHz en 30 MHz
- c 5 MHz en 15 MHz
- d **10 MHz en 30 MHz >>>>>**

44

Deze schakeling kan gezien worden als een:



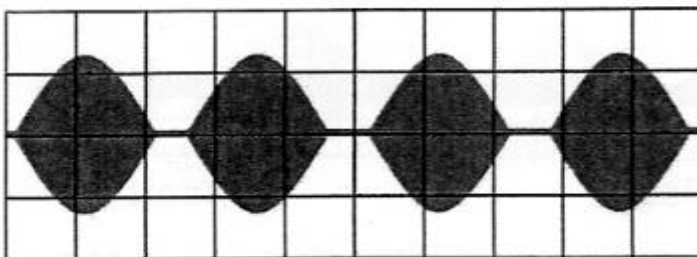
- a NEN-poort (NAND)
- b **NOF-poort (NOR) >>>>>**
- c OF-poort
- d EN-poort

45

Een enkelzijbandzender wordt met twee even sterke sinusvormige audiosignalen van respectievelijk 800 Hz en 1000 Hz uitgestuurd.

Het uitgangssignaal wordt zichtbaar gemaakt op een oscilloscoop.

Dit beeld geeft aan dat een van de zendertrappen:



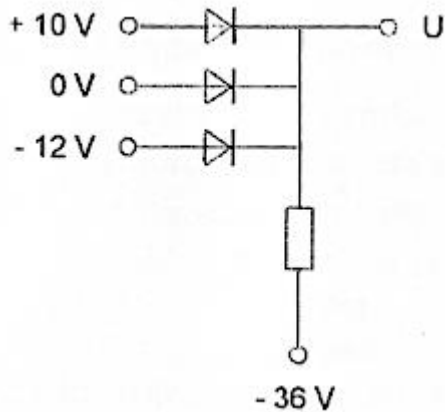
- a veel harmonischen produceert
- b overstuurd wordt
- c **niet lineair is >>>>>**
- d te weinig uitgestuurd wordt



F-Examen : 2018-11-07

46

De uitgangsspanning U is:



- a -36 V
- b -12 V
- c **+10 V >>>>>**
- d 0 V

47

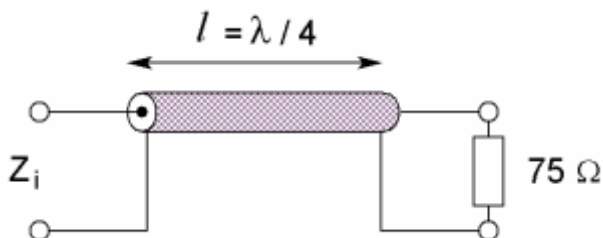
Het woord "MOSFET" wordt volgens het voorgeschreven spellingsalfabet gespeld als:

- a **Mike Oscar Sierra Foxtrot Echo Tango >>>>>**
- b Mike Oscar Sierra Fox Echo Texas
- c Martha Ontario Sierra Foxtrot Echo Texas
- d Mexico Ontario Santiago Fox Echo Tango

48

De karakterisieke impedantie (Z_0) van de coaxkabel is 50Ω .

Z_i is ongeveer:



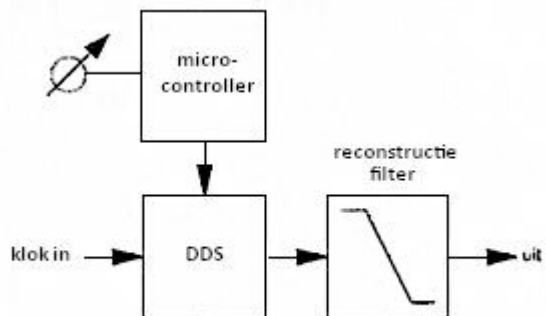
- a **33 Ω >>>>>**
- b 50Ω
- c 75Ω
- d 60Ω



F-Examen : 2018-11-07

49

Dit blokschema toont een:



- a productdetector
- b PLL-schakeling
- c amplitude modulator
- d **digitale VFO >>>>>**

50

Een condensator wordt aangesloten op een sinusvormige wisselspanning van 15 volt.

Bij een frequentie van 100 Hz is de stroom door de condensator 50 mA.

Indien de frequentie 2000 Hz bedraagt is de stroom:

- a even groot
- b $\sqrt{20}$ maal zo groot
- c **20 maal zo groot >>>>>**
- d 20 maal zo klein